



- Landelijk Selectie- en Opleidingsinstituut Politie
- Politie Verkeersinstituut

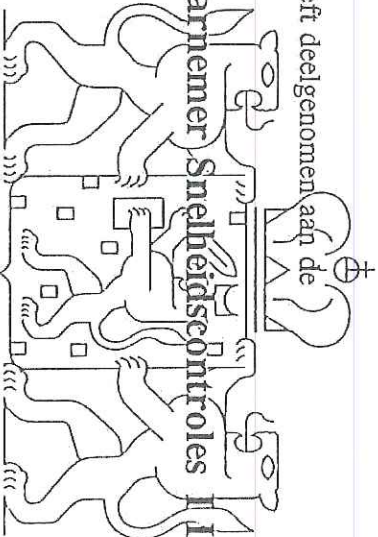
Ondergetekende verklaart dat

2131

geboren op ' te

op 10-12-1998 met goed gevolg heeft deelgenomen aan de

Module Waarnemer Snelheidscontroles LaserPatrol



Apeldoorn, 25-01-1999
De directeur van het Politie Verkeersinstituut, JE MAINTIENDRAI

O. Wierda

L|S|O|P



- Landelijk Selectie- en Opleidingsinstituut Politie
- Politie Verkeersinstituut

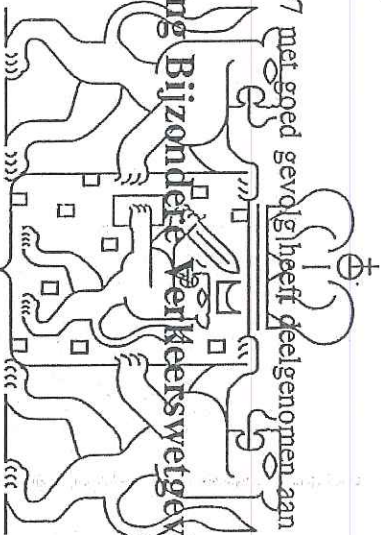
Ondergetekende verklaart dat

2131

geboren op

van 17-11-1997 tot en met 28-11-1997 met goed gevolg heeft deelgenomen aan de

Opleiding Bijzondere Verkeerswetgeving



Apeldoorn, 28-11-1997

De directeur van het Politie Verkeersinstituut,

O. Wierda

L|S|O|P



- Landelijk Selectie- en Opleidingsinstituut Politie
- Politie Verkeersinstituut

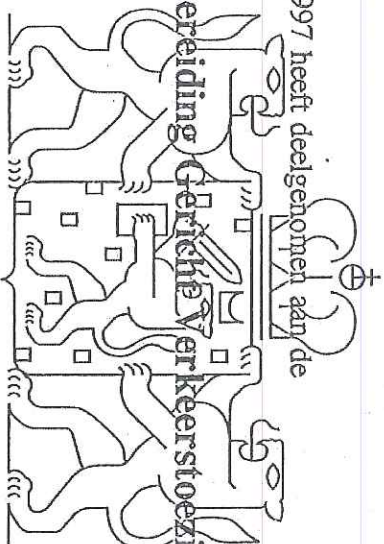
Ondergetekende verklaart dat

2131

geboren op

van 24-03-1997 tot en met 25-03-1997 heeft deelgenomen aan de

Module Voorbereiding Gerichte Verkeersrecht Projecten




Apeldoorn, 26-03-1997

De directeur van het Politie Verkeersinstituut,

1

O. Wierda

LIS/OP



POLITIE

- Rotterdam-Rijnmond
- Organisatie & Personeel

Uitgereikt aan: 2131

Geboren

te

Heeft met goed gevolg deelgenomen aan de cursus:

BEDIENAR ADEMENALYSE APPARATUUR

De betrokken ambtenaar heeft getoond de voor het bedienen van het ademanalyse-apparaat, merk/type: SAC-DATASTRX II benodigde kennis en vaardigheid te bezitten.

Rotterdam, 22 januari 1997

Hoofd Verkeerspolitie:

Dijkstra

de cursuscoördinator

Bot

POLITIE

Landelijk Selectie- en Opleidingsinstituut Politie
• Politie Verkeersinstituut

Ondergetekende verklaart dat

2131

geboren op

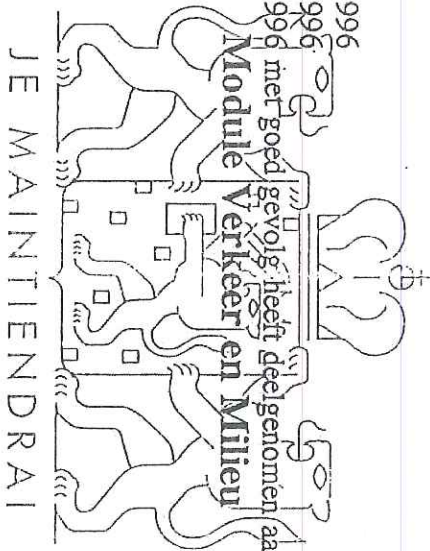
van 04-11-1996 tot en met 05-11-1996
van 11-11-1996 tot en met 14-11-1996
van 19-11-1996 tot en met 21-11-1996 met goed gevolg heeft deelgenomen aan
Module Verkeer en Milieu

Apeldoorn, 21-11-1996.

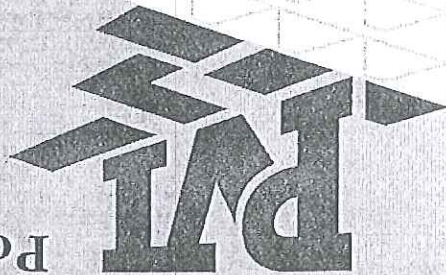
De directeur van het Politie Verkeersinstituut,



O. Wierda



L|S|O|P



Getuigschrift

Ondergetekende, directeur van het Politie Verkeersinstituut, verklaart dat

2131

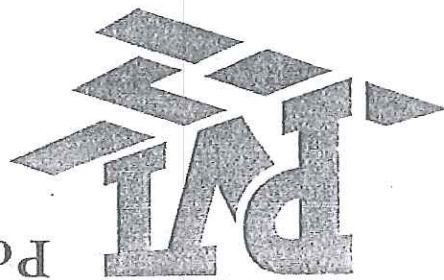
geboren op
behorende tot de Regiopolitie Rotterdam-Rijnmond, Distrikt Verkeerspolitie
rang Hoofdagent
van 25 september 1995 tot en met 12 oktober 1995
de MODULE VOERTUIGTECHNIEK I
cursuscodering VT-I 39/95

met goed gevolg heeft doorlopen.

Apeldoorn, 12 oktober 1995.

De directeur,

O. Wierda.



Verklaring

Ondergetekende, directeur van het Politie Verkeersinstituut, verklaart dat

2131

geboren op

behorende tot

de Regiopolitie Rotterdam-Rijnmond, Motorbrigade

rang

Agent

van

18 april 1995

tot en met

18 april 1995

de

MODULE HERKENNING GEVAARLIJKE STOFFEN

cursuscodering

MHGS 16/95

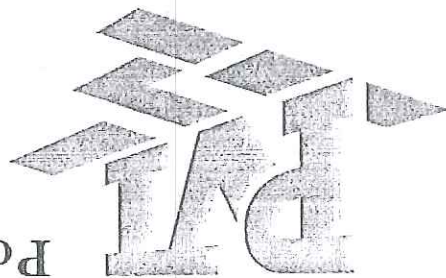
heeft gevolgd.

Apeldoorn,

18 april 1995.

De directeur,

O. Wierda.



Verklaring

Ondergetekende, directeur van het Politie Verkeersinstituut, verklaart dat

2131

geboren op

behorende tot de Regiopolitie Rotterdam-Rijnmond, Verkeerspolitie Motorbrigade

rang Agent

van 27 maart 1995 tot en met 31 maart 1995

de MODULE VERKEERSONGEVALSANALYSE I

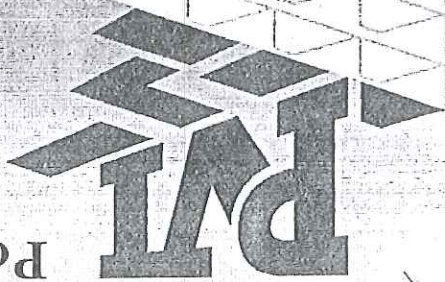
cursuscodering VOA-13/95

heeft gevolgd.

Apeldoorn, 31 maart 1995.

De directeur,

O. Wierda.



Verklaring

Ondergetekende, directeur van het Politie Verkeersinstituut, verklaart dat

2131

geboren op

behorende tot

de Regiopolitie Rotterdam-Rijnmond, Distrikt
Motorbrigade/Verkeerspolitie
Agent

rang

9 januari 1995 tot en met 13 januari 1995

van

MODULE VOERTUIGREGLEMENT B

de

cursuscodering MVRB 35/95

heeft gevolgd.

Apeldoorn, 13 januari 1995.

De directeur,

O. Wierda.

Getuigschrift

Politieacademie

NAAM	2131	exo
VOORLETTERS		
GEBOREN	TE	

heeft deelgenomen aan de

Rijopleiding waterwerper

DIRECTEUR ONDERWIJS


drs. P. de Meij MBA,
Commissaris van Politie

PLAATS Apeldoorn
DATUM 19 november 2010


POLITIE

Politieacademie
Police Academy of the Netherlands